

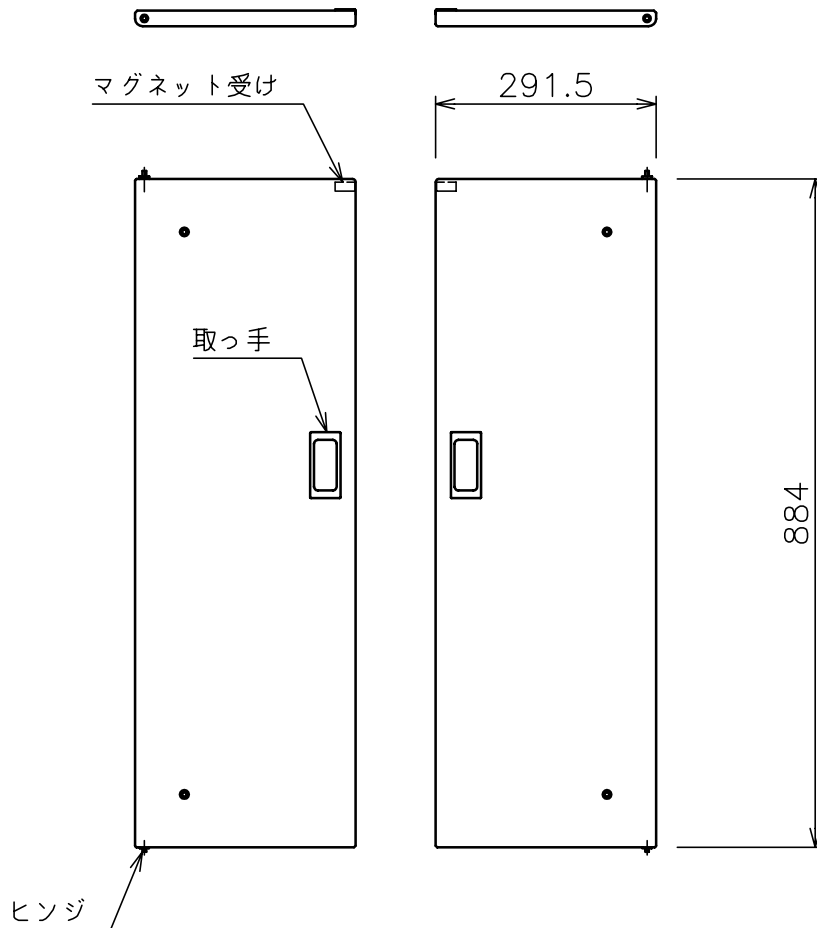
HISTORY	REVISION	DATE	SIGN.
△		. . .	
△		. . .	
△		. . .	


主 仕 様

材 質 : MDF
 表面仕上 : 黒色オレフィン系シート
 適用機種 : UT-100N1
 : UT-20RE1
 質 量 : 4.2 (kg/SET)

標準付属品

名 称	数 量
プッシュラッチ	1
取付ネジ (木ネジ)	2
鍵	2
鍵穴キャップ	1



NO.	PART NAME	DWG. NO	DESCRIPTION	Q'TY	MATERIAL	
ANGLE 3rd	TOLERANCE	MATERIAL		NAME U-M1W		
UNIT mm		FINISH		木 扉 (シングル用)		
SCALE A4 1/10		CODE NO		DWG. NO U-M1W △		
DRAWN BY . . .	PLANNED BY . . .	CHECKED BY '04.06.15	APPROVED BY . . .	 株式会社 オーエス		